

內政部營建署

106年度第三次營造業工地主任
評定考試試題



內政部營建署
Construction and Planning Agency
Ministry of the Interior

第一類科 (**B**)

一般式選擇題

題號	題目	選項
1	TQC 管理循環圖也就是下列何種循環？	A. PCAD。 B. PCDA。 C. PDCA。 D. PACD。
2	下列何者不是不合格物料或器材之處理方式？	A. 拒收。 B. 折價使用。 C. 修改使用。 D. 逕自使用。
3	物料三年內無耗用記錄，稱之為：	A. 呆料。 B. 廢料。 C. 下腳料。 D. 雜項材料。
4	工程人員在面對倫理兩難問題的抉擇時，可利用四個條件逐一分析檢視；惟以下何者並非前述四個條件之一？	A. 適法性。 B. 不符合群體共識。 C. 專業價值。 D. 陽光測試。
5	下列何者不屬於近年來施工技術與施工機具之發展趨勢？	A. 作業能量微量化。 B. 技術需求度降低。 C. 作業安全性提高。 D. 低污染、無公害之作業方式。
6	有關於起重機具之施工技術下列何者不正確？	A. 輪胎式起重機具機動性極佳之優點。 B. 履帶式起重機具因履帶之寬度較大，於吊裝作業時可直接作為支撐座之作用。 C. 起重機之作業仰角(桁架與地面之夾角)越大，有效吊重越低。 D. 起重機之吊距(掛鉤與桁架固定支點之水平距離)越遠有效吊重越低。
7	有關於混凝土養護之施工技術下列何者不正確？	A. 除非使用經驗證明可縮短養護時間之措施或材料者外，養護期間應不得少於 7 天。 B. 於澆置後之混凝土表面立即保持乾燥。 C. 噴灑養護劑。 D. 採用蒸氣以縮短混凝土養護期程。
8	下列何者為將基地附近之都市計畫樁、三角點、水準點等引測至基地，以作為施工測量之依據？	A. 地形測量。 B. 收方。 C. 控制點測設。 D. 樣板打設。
9	使用強塑劑、流動化劑、增黏劑等化學摻料可增加高性能混凝土之下列何種功能？	A. 高強度。 B. 水密性。 C. 高流動性。 D. 密實性。

10	穩定液循環篩離應確實，避免沉泥沉滯溝底，為連續壁施工之下列何種作業之注意事項？	A. 鑽掘作業。 B. 鋼筋籠吊放作業。 C. 混凝土澆置。 D. 特密管置入作業。
11	將箱型梁分成若干單元節塊製造，再以吊裝工作架配合起重機將節塊吊至橋墩上，依序組裝施拉預力，完成梁體為下列何種橋梁工法？	A. 全跨吊裝工法。 B. 節塊吊裝工法。 C. 平衡懸臂工法。 D. 節塊推進工法。
12	有關於維護環境生態之營建技術內容，下列何者不正確？	A. 內政部建築研究所擬定「綠建材」認證類別有四大方向。 B. 內政部建築研究對於「綠建築」列有十大評估指標。 C. 內政部對於「智慧建築」符合度評估之方式訂定有八大指標。 D. 「生態工程」並無既定的標準模式，其應用須因地制宜、就地取材，自然無法以同一套標準適用於各地。
13	下列何者不屬於標準貫入試驗規定事項？	A. 試驗目的在求得打擊數 (N 值)。 B. 夯擊取樣器入土 45cm (18in) 時所需之錘數，即為標準貫入試驗之打擊數 N 值。 C. 試驗時分別記錄三段均為 15cm 貫入深度之打擊次數。 D. 應察看取樣器之土樣是否為未經沖洗之土樣，藉此可決定土樣之取捨。
14	檢核土壤改良效果時，若使用定期監測土壤孔隙水壓的變化，其監測的土壤改良工法之類型為以下何者？	A. 表面夯實法。 B. 深層加密法。 C. 灌漿或混合攪拌法。 D. 預壓或排水固結法。
15	下列何者不是土方開挖作業之施工檢驗標準？	A. 與圖說相符。 B. 支撐下開挖 50 至 70cm 以內。 C. 開挖面高低差規定在上下 20cm 以內。 D. 觀測值小於該階段警戒值，或目視無異狀。
16	下列所述之山坡地常用觀測儀器及用途相關知識何者有誤？	A. 傾度儀用在量測地層移動量與尋找滑動面位置。 B. 傾斜計量測地盤傾斜與擋土牆傾斜。 C. 管式應變計用來量測地層移動及滑動面。 D. 地錨荷重計可用於量測地錨變位量之用。

17	下列關於開挖面砂湧之現象何者有誤：	<p>A. 砂湧主要發生於開挖面下為黏土層，當進行基礎開挖，基地內外兩側水位差甚大時，會使地下水由擋土壁底端上湧至開挖面。</p> <p>B. 開挖完成，施作地下室結構體完成後，於抽拔中間柱時，地下水容易因為摩擦阻抗減小的關係，夾帶土砂往上滲流。</p> <p>C. 地下室開挖時快速抽水，產生較大之水力坡降，使向上之滲流壓力超過土壤之孔隙水壓，因而造成開挖面之砂湧。</p> <p>D. 地下室開挖抽水時，有時會在抽水井四周發生沉陷。</p>
18	依據職業安全衛生署「重大災害通報及檢查處理要點」職業災害媒介物分類表共分多少大類？	<p>A. 8 大類。</p> <p>B. 9 大類。</p> <p>C. 10 大類。</p> <p>D. 23 大類。</p>
19	工作場所擁擠、防護或支撐不當造成工作者傷亡係屬災害之何種原因？	<p>A. 直接原因。</p> <p>B. 間接原因。</p> <p>C. 基本原因。</p> <p>D. 過失原因。</p>
20	工作場所負責人等從事業務之人，若因死亡重大職業災害若涉及刑法第 276 條第 2 項之業務過失，最高本刑為多少年有期徒刑？	<p>A. 1 年。</p> <p>B. 3 年。</p> <p>C. 5 年。</p> <p>D. 7 年。</p>
21	下列哪一類計畫的完善與否，會直接影響到測量的進行、成果的精確？工地主任應充分瞭解其內容。	<p>A. 測量計畫。</p> <p>B. 品質計畫。</p> <p>C. 施工計畫。</p> <p>D. 防災計畫。</p>
22	下列何者不是沉陷觀測的主要方法？	<p>A. 步測法。</p> <p>B. 直接水準測量。</p> <p>C. 靜力水準測量。</p> <p>D. 三角高程測量。</p>
23	施工過程中為避免嚴重偏差，可在結構體外側利用下列何種儀器沿建築物外牆照準，以確保建築物的垂直性？	<p>A. 水準尺。</p> <p>B. 水準儀。</p> <p>C. 測距儀。</p> <p>D. 經緯儀。</p>
24	鋼板樁在打樁周圍 30m 範圍內，如遇有混凝土齡期至少低於幾天時，不得打設鋼板樁？	<p>A. 7 天。</p> <p>B. 10 天。</p> <p>C. 14 天。</p> <p>D. 28 天。</p>
25	下列何者不是公用設施管線？	<p>A. 瓦斯管。</p> <p>B. 軍方及警方線路。</p> <p>C. 工廠給水管線。</p> <p>D. 排水管線。</p>

26	移動式起重機之構造及材質，所能吊升之最大荷重為何？	A. 額定荷重。 B. 積載荷重。 C. 吊升荷重。 D. 吊掛荷重。
27	施工架是否已由專業人員妥為設計，安全無誤，是施工架何階段之作業注意事項？	A. 搭設作業前。 B. 組立作業中。 C. 拆除作業前。 D. 拆除作業中。
28	以下敘述何者為錯誤？	A. 整體施工計畫係配合分項施工計畫而完成。 B. 分項施工計畫應包含作業進度表。 C. 分項施工計畫應包含分項品質計畫。 D. 分項施工計畫應包含工項概述。
29	公告金額以上未達新臺幣一千萬元之工程，整體品質計畫之內容應包括以下何者？	A. 施工要領。 B. 材料及施工檢驗程序及自主檢查表。 C. 品質管理標準。 D. 不合格品之管制。
30	施工階段進行成本管理作業，採用 P-D-C-A 管理循環時，修正預算應屬於下列何種階段？	A. Plan。 B. Check。 C. Do。 D. Action。
31	下列何者不是為了建立成本管理系統，在事前準備作業中，必須探討的中心課題三大重點？	A. 資金成本效益。 B. 精確的數量計算。 C. 單價分析與市場調查。 D. 成本科目之設定。
32	下列進度網圖之計算式，何者為不正確？	A. $ES_{ij} = ES_i$ 。 B. $EF_{ij} = ES_{ij} + d_{ij}$ 。 C. $IF_{ij} = TF_{ij} + FF_{ij}$ 。 D. $LS_{ij} = LF_j - d_{ij}$ 。
33	下列何者屬於二級品質管理之項目？	A. 訂定品質管理標準。 B. 執行品質稽核。 C. 執行矯正與預防措施。 D. 提報品管人員與更換執行不良者。
34	若 B 作業只有一個前置作業 A，A 為起始作業，其需時為 10 天，兩作業的前後關係為 FS-2，以下敘述何者為正確？	A. 作業 B 的 ES 為 10 天。 B. 作業 B 的 ES 為 8 天。 C. 作業 A 與 B 的關係亦可表為 SS+3。 D. 作業 A 與 B 的關係亦可表為 SS-3。
35	已知 A' 曲線為預定進度下之對應預算，B 曲線為實際進度下之對應預算，C 曲線為實際進度下之實際支出，則以下何者為正確？	A. 進度績效= A'-B。 B. 進度績效= C-B。 C. 成本績效= B-C。 D. 成本績效= C-B。

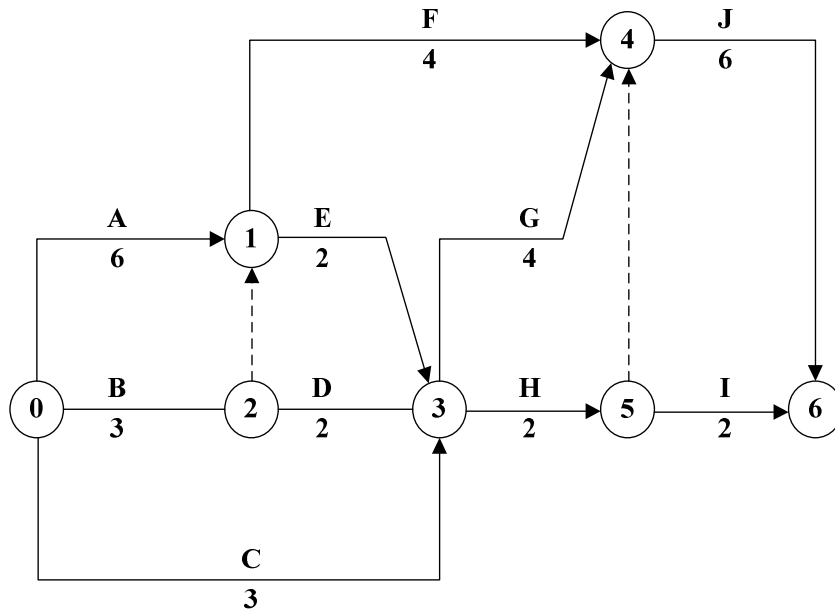
情境式選擇題

<p>某一橋梁工程即將跨過一條廣闊而且水深的河流，經過詳細的沿線地下地質調查結果顯示地下地層構造分布均勻，試回答以下之問題。</p>		
36	本座橋梁的基礎應該採用何種形式比較合適？	<p>A. 井式基礎。</p> <p>B. 沉箱基礎。</p> <p>C. 樁基礎。</p> <p>D. 展示基礎。</p>
37	本座橋梁的上部結構施工規劃採用場鑄工法，規劃最少落墩數時應該採用何種工法最不合適？	<p>A. 就地支撐工法。</p> <p>B. 支撐先進工法。</p> <p>C. 平衡懸臂工法。</p> <p>D. 節塊推進工法。</p>
<p>某營造廠的工地主任負責工地的基礎開挖工程，回答下列問題:</p>		
38	下列何種基地狀況不適宜採用邊坡式開挖？	<p>A. 基地為一般平地地形。</p> <p>B. 基地周圍地質狀況不具有地質弱帶。</p> <p>C. 高地下水位且透水性良好之砂質地層。</p> <p>D. 基地地質不屬於疏鬆或軟弱地質。</p>
39	下列何者之基地開挖工法，是採用「保留擋土壁內側周圍之土壤，而先將基地中央部分開挖，構築中央部分之結構體，並利用該結構體取得反力，架設支撐後，再將周圍部分之保留土逐段開挖」之工法？	<p>A. 逆築施工法。</p> <p>B. 島區式施工法。</p> <p>C. 壕溝式工法。</p> <p>D. 地錨工法。</p>
40	粗粒土層之基地作淺基礎挖掘時，在基礎的底面挖掘集水坑，是屬下列何種排水法？	<p>A. 點井排水法。</p> <p>B. 深水泵排水法。</p> <p>C. 壓密排水法。</p> <p>D. 集水坑排水法。</p>

施工測量的精度隨施工物規模型制、材料、施工方法等因素而改變。

41	混凝土柱、梁、牆的施工總誤差允許差為：	A. 0~5mm。 B. 10~30mm。 C. 35~50mm。 D. 50~70mm。
42	高層建築物軸線傾斜的一般精度要求為何？	A. 1/1000~1/500。 B. 1/2000~1/500。 C. 1/2000~1/1000。 D. 1/3000~1/1000。

台南地震倒塌大樓之重建工程，若以下為該工程之工地主任所擬定的進度網圖（作業時間的單位為週），請據此回答以下問題。



43	對此網圖中虛作業的敘述，下列何者為不正確？	A. 無作業時間。 B. 可能成為要徑作業。 C. 無總浮時。 D. 無自由浮時。
----	-----------------------	--

44	此網圖之要徑共有幾個作業？	A. 0 個。 B. 2 個。 C. 3 個。 D. 4 個。
45	下列敘述何者為不正確？	A. 作業 J 的 EF 與 LF 為相同。 B. 作業 G 的 LS 與 LF 為相同。 C. 作業 G 的 TF 為 0。 D. 作業 G 的 FF 為 0。
46	對作業 F 的敘述，下列何者為正確？	A. 干擾浮時為 0。 B. 自由浮時為 0。 C. 總浮時為 0。 D. 此作業無論延誤多少，也不可能成為要徑作業。
47	對作業 H 的敘述，下列何者為不正確？	A. 總浮時不為 0。 B. 自由浮時為 0。 C. 干擾浮時為 0。 D. 此作業之 EF 與 LS 為相同。
<p>有一工程在開闊的現場進行了全套管的基樁施工，現地土壤屬於軟弱之飽和砂土層，試回答以下之問題。</p>		
48	下列何種吊車設備較為適當？	A. 膠輪式。 B. 履帶式。 C. 卡車式。 D. 傾卸卡車。
49	每根樁水準方向之樁中心點與設計圖指定之樁心點，其允許許可差應在多少公分以內？	A. $\pm 10.5\text{cm}$ 。 B. $\pm 9.5\text{cm}$ 。 C. $\pm 8.5\text{cm}$ 。 D. $\pm 7.5\text{cm}$ 。
50	鋼筋籠之組立應依設計圖規定施工，主筋之續接以採用搭接為原則，應儘量置於斷面應力較小之處，由基樁頂起算多少公尺以內不得續接？	A. 10.0m。 B. 9.0m。 C. 8.0m。 D. 7.0m。